

1	2	3	4
LOM-BVANK		重要度	[B]

A

B



C

D

E

F

<h3>技术要求</h3> <ol style="list-style-type: none"> <li>1. 颜色要求：黑白印刷；</li> <li>2. 批量要求：统一，不能有明显色差，</li> <li>3. 版面内容：图案与文字应印刷清晰、规范，</li> <li>4. 不能印刷缺陷；</li> <li>5. 页面印刷：双面印刷；</li> <li>6. 成型方式：骑马钉翻页成型；</li> <li>7. 成品尺寸：A5 (140X210mm)；</li> <li>8. 尺寸公差按GB/T 1804-c；</li> <li>9. 批量生产前须送样确认。</li> </ol>									
--------------------------------------------------------------------------------------------------------------------------------------------------------------------------------------------------------------------------------------------------------------------------------------------------------	--	--	--	--	--	--	--	--	--

借(通)用件登记					封面：105g双铜 内页：70g双胶		广东奥马冰箱有限公司		
					重量		比例		
出图审查					标志		处数		更改文件号
日期					会签		签名		日期
日期					制图		陈密密		标准化
日期					审核		温淦仙		批准
日期					工艺		日期		2017-2-16
					共 1 张		第 1 张		
					视角符号		 		CKNAB-W01

# Gebrauchsanleitung

## GS 1087 Tischgefrierschrank



Inhalt	
1. Sicherheitshinweise	Seite 1~5
2. Übersicht	Seite 6
3. Tür seitenverkehrt installieren	Seite 7~8
4. Installation	Seite 9~10
5. Täglicher Gebrauch	Seite 11~13






Um Ihre Sicherheit und einen ordnungsgemäßen Gebrauch zu gewährleisten, lesen Sie diese Bedienungsanleitung einschließlich aller Hinweise und Warnungen vor der Installation und erstmaligen Verwendung des Geräts durch. Alle Personen, die dieses Gerät verwenden, müssen mit dessen Gebrauch und Sicherheitsvorkehrungen vertraut sein, um unnötige Fehler und Unfälle zu vermeiden. Bewahren Sie diese Sicherheitshinweise auf und übergeben Sie sie, falls das Gerät an einen anderen Ort gebracht oder verkauft wird. So gewährleisten Sie, dass alle Nutzer des Geräts über den ordnungsgemäßen und sicheren Gebrauch informiert werden.





Bewahren Sie diese Bedienungsanleitung zum Schutz von Leben und Sachgegenständen gut auf; der Hersteller haftet nicht für Schäden aufgrund von Unterlassung.

### **Sicherheit von Kindern und schutzbedürftigen Personen**

- Dieses Gerät kann von Kindern im Alter von über 8 Jahren und von Personen mit verminderten körperlichen, sensorischen oder geistigen Fähigkeiten oder fehlender Erfahrung oder Kenntnis verwendet werden, wenn sie unter Aufsicht stehen oder Anleitungen bezüglich der sicheren Verwendung des Geräts erhalten haben und die damit zusammenhängenden Gefahren verstehen.
- Kinder müssen beaufsichtigt werden, um sicherzustellen, dass sie nicht mit dem Gerät spielen.
- Reinigungsarbeiten und Benutzerwartungen dürfen nur von Kindern durchgeführt werden, die älter als 8 Jahre sind und beaufsichtigt werden.
- Halten Sie alle Verpackungsmaterialien von Kindern fern. Es besteht Erstickungsgefahr.
- Wenn Sie das Gerät entsorgen, ziehen Sie den Stecker aus der Steckdose, schneiden Sie das Kabel (so nah wie möglich am Gerät) ab und entfernen Sie die Tür, um zu verhindern, dass spielende Kinder einen Stromschlag erleiden oder im Gerät eingeschlossen werden.
- Falls dieses Gerät mit magnetischen Türdichtungen ein älteres Gerät mit Schnappverschluss (Schnappschloss) an der Tür oder der Abdeckung ersetzen soll, muss der Schnappverschluss unbrauchbar gemacht werden, bevor Sie das alte Gerät entsorgen. So verhindern Sie, dass das Gerät zu einer Todesfalle für Kinder wird.

### **Allgemeine Sicherheit**

-  **ACHTUNG!** Blockieren Sie nicht die Lüftungsöffnungen im Gerät oder Einbauschränk.
-  **ACHTUNG!** Verwenden Sie keine mechanischen Geräte oder andere Mittel als die vom Hersteller empfohlenen, um den Abtauprozess zu beschleunigen.
-  **ACHTUNG!** Beschädigen Sie nicht den Kühlkreislauf.

-  **ACHTUNG!** Verwenden Sie im Inneren von Kühlgeräten keine anderen elektrischen Geräte (z.B. Eismaschinen), es sei denn, diese wurden vom Hersteller ausdrücklich für solch einen Zweck zugelassen.
-  **ACHTUNG!** Berühren Sie nicht die Glühbirne, falls diese längere Zeit eingeschaltet war; sie könnte sehr heiß sein.<sup>1)</sup>
- Lagern Sie keine explosiven Substanzen wie Aerosoldosen mit brennbarem Treibmittel im Gerät.
- Das Kühlmittel Isobutan (R600a) ist im Kühlkreislauf des Geräts enthalten. Es handelt sich hierbei um ein Erdgas mit hoher Umweltverträglichkeit; nichtsdestotrotz ist es brennbar.
- Achten Sie während des Transports und der Installation des Geräts darauf, dass keine Komponenten des Kühlkreislaufes beschädigt werden.
  - Meiden Sie offenes Feuer und Zündquellen
  - Lüften Sie den Raum, in dem das Gerät aufgestellt wird, gründlich
- Es ist gefährlich, die Spezifikationen dieses Produkts auf irgendeine Art und Weise zu verändern oder zu modifizieren. Schäden am Kabel können Kurzschlüsse, Feuer und/oder Stromschläge verursachen.
- Dieses Gerät ist für den privaten Gebrauch und für ähnliche Anwendungen bestimmt, wie
  - Personalküchen in Geschäften, Büros und anderen Arbeitsumgebungen;
  - Bauernhäuser und durch Gäste in Hotels, Motels und anderen Wohnumgebungen;
  - Frühstückspensionen;
  - Catering und ähnlichen, nicht dem Verkauf dienenden Anwendungen.
-  **ACHTUNG!** Elektrische Komponenten des Geräts (Stecker, Netzkabel, Kompressor, usw.) dürfen nur von einem zertifizierten Kundendienst oder einem qualifizierten Wartungstechniker ersetzt werden.
-  **ACHTUNG!** Die mit dem Gerät mitgelieferte Glühbirne ist eine „Spezialbirne“, die nur für dieses Gerät geeignet ist. Diese „Spezialbirne“ ist nicht für die Beleuchtung in Haushalten geeignet.<sup>1)</sup>

1) Falls eine Beleuchtung im Fach vorhanden ist.

- Verwenden Sie keine Verlängerungskabel.
- Achten Sie darauf, dass der Netzstecker nicht von der Rückseite des Geräts eingeklemmt oder beschädigt wird. Ein eingeklemmter oder beschädigter Netzstecker kann überhitzen und Feuer verursachen.
- Der Netzstecker des Geräts muss immer leicht zugänglich sein.
- Nicht am Netzkabel ziehen.
- Falls die Steckdose locker ist, dürfen Sie den Netzstecker nicht anschließen. Es besteht Stromschlag- und Brandgefahr.
- Verwenden Sie das Gerät nicht ohne Lampe.
- Das Gerät ist schwer. Beim Umstellen des Geräts ist Vorsicht geboten.
- Falls Sie nasse/feuchte Hände haben, dürfen Sie keine Gegenstände im Tiefkühler anfassen oder herausnehmen. Es besteht die Gefahr von Schürfwunden oder Frostbeulen.
- Das Gerät muss vor anhaltender Sonneneinstrahlung geschützt werden.

### **Täglicher Gebrauch**

- Die Kunststoffteile im Gerät dürfen nicht mit heißen Gegenständen in Kontakt kommen.
- Stellen Sie Lebensmittel nicht direkt an die Rückwand.
- Aufgetaute Lebensmittel dürfen nicht erneut eingefroren werden.<sup>1)</sup>
- Bewahren Sie verpackte Tiefkühllebensmittel gemäß den Herstellerangaben auf.<sup>1)</sup>
- Befolgen Sie die Aufbewahrungshinweise des Geräteherstellers. Informieren Sie sich in den entsprechenden Anleitungen.
- Stellen Sie keine kohlesäurehaltigen Getränke oder Sprudel in das Tiefkühlfach, da diese im Behälter Druck aufbauen, wodurch Explosionen und als Folge Schäden am Gerät verursacht werden könnten.<sup>1)</sup>
- Eislutscher können Frostbeulen verursachen, falls Sie direkt nach Herausnahme aus dem Gerät gegessen werden.<sup>1)</sup>

### **Reinigung und Pflege**

- Schalten Sie das Gerät vor der Wartung aus und ziehen Sie den Stecker aus der Steckdose.
- Reinigen Sie das Gerät nicht mit Metallgegenständen.
- Verwenden Sie keine spitzen Gegenstände, um Frost vom Gerät zu entfernen. Verwenden Sie einen Kunststoffspatel.<sup>1)</sup>
- Überprüfen Sie den Abfluss des Kühlschranks regelmäßig auf Tauwasser. Reinigen Sie den Abfluss gegebenenfalls. Falls der Abfluss blockiert ist, sammelt sich Wasser am Boden des Geräts an.<sup>2)</sup>

1) Falls das Gerät über ein Gefrierfach verfügt.

2) Falls das Gerät über ein Frischhaltefach verfügt.

## Installation

**Wichtig!** Nehmen Sie die elektrische Verbindung vorsichtig und gemäß den Anleitungen in den entsprechenden Kapiteln vor.

- Packen Sie das Gerät aus und überprüfen Sie es auf mögliche Schäden. Schließen Sie das Gerät nicht an, falls es beschädigt ist. Wenden Sie sich im Schadensfall umgehend an das Geschäft, in dem Sie das Gerät gekauft haben. Bewahren Sie für solch einen Fall die Verpackung auf.
- Es wird empfohlen, mindestens vier Stunden zu warten, bis Sie das Gerät an die Stromversorgung anschließen, damit das Öl zurück in den Kompressor fließen kann.
- Sorgen Sie um das Gerät herum für eine ausreichende Belüftung, um Überhitzung zu vermeiden. Im Hinblick auf eine adäquate Belüftung befolgen Sie bitte die entsprechenden Installationsanleitungen.
- Sofern möglich, sollten die Abstandshalter des Geräts gegen eine Wand gerichtet sein, damit sie nicht mit warmen Komponenten (Kompressor, Kondensator) in Kontakt kommen; es besteht Brandgefahr.
- Stellen Sie das Gerät nicht in der Nähe von Heizkörpern oder Kochgeräten auf.
- Sorgen Sie dafür, dass der Netzstecker nach der Installation des Geräts leicht zugänglich ist.



## Reparatur

- Elektrische Arbeiten im Rahmen von Reparaturen am Gerät dürfen nur von einem qualifizierten Elektriker oder einer Fachkraft durchgeführt werden.
- Dieses Produkt muss von einem autorisierten Kundendienst und nur unter Verwendung von Originalersatzteilen repariert werden.

## Energieeinsparung

- Stellen Sie keine heißen Lebensmittel in das Gerät.
- Stellen Sie Lebensmittel nicht eng aneinander in das Gerät; dadurch würde die Luftzirkulation beeinträchtigt.
- Achten Sie darauf, dass die Lebensmittel nicht mit der Rückseite der Fächer in Kontakt kommen;
- Im Fall eines Stromausfalls nicht die Tür(en) öffnen;
- Öffnen Sie die Tür(en) nicht zu oft;
- Lassen Sie die Tür(en) nicht zu lange geöffnet;
- Stellen Sie mit dem Thermostat keine übermäßig kalte Temperatur ein;
- Einige Zubehörteile, wie z.B. die Schubfächer, können herausgenommen werden, um mehr Platz zu schaffen und den Energieverbrauch zu senken.

## **Umweltschutz**

 Dieses Gerät enthält weder im Kühlkreislauf noch in der Dämmung Gase, die die Ozonschicht schädigen. Das Gerät darf nicht über den normalen Hausmüll entsorgt werden. Der Dämmschaum enthält brennbare Gase: Das Gerät muss gemäß den Vorschriften entsorgt werden; Informationen erhalten Sie auf Ihrer Behörde vor Ort. Beschädigen Sie nicht die Kühleinheit, insbesondere den Wärmetauscher. Die mit dem Symbol  markierten Materialien des Geräts sind recycelbar.



Das Symbol auf dem Produkt oder der Verpackung weist darauf hin, dass das Produkt nicht über den Hausmüll entsorgt werden darf. Geben Sie es stattdessen an einer entsprechenden Sammelstelle für das Recycling elektrischer und elektronischer Geräte ab. Durch das ordnungsgemäße Entsorgen des Produkts leisten einen positiven Beitrag für den Schutz der Umwelt und die Gesundheit des Menschen, wenn Sie dieses Gerät einer gesonderten Abfallsammlung zuführen. Für nähere Informationen zum Recycling dieses Produkts wenden Sie sich bitte an Ihre Behörde vor Ort, das örtliche Entsorgungsunternehmen oder das Geschäft, in dem Sie das Produkt erworben haben.

### **Verpackungsmaterialien**

Die mit dem Symbol markierten Materialien sind recycelbar. Entsorgen Sie die Verpackung zwecks Recycling über entsprechende Müllcontainer.

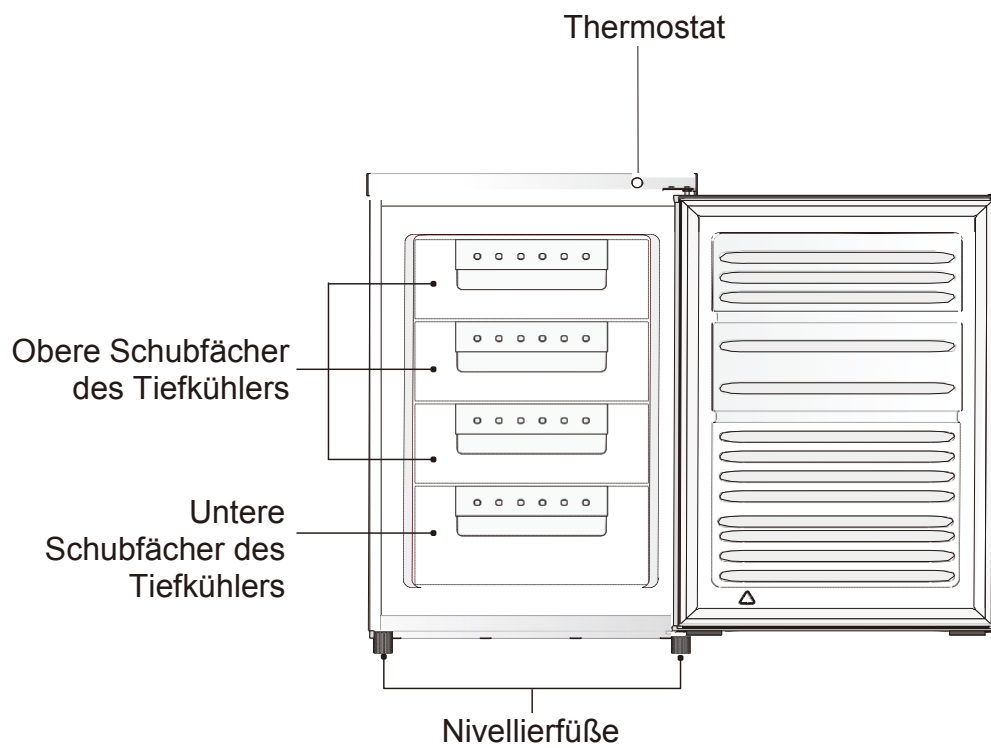
### **Entsorgung des Geräts**

1. Trennen Sie den Netzstecker vom Netzstrom.
2. Schneiden Sie das Netzkabel ab und werfen Sie es weg.



# Übersicht

---



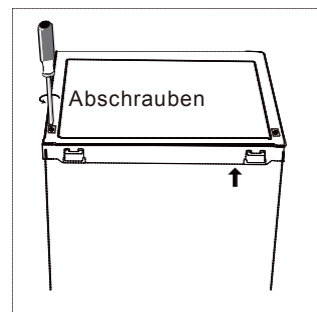
Hinweis: Die obere Abbildung dient nur der Veranschaulichung.

# Tür seitenverkehrt installieren

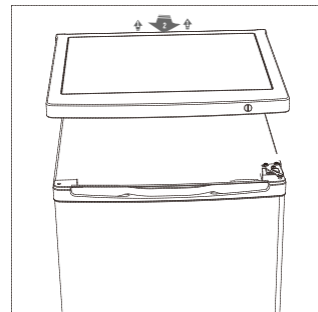
**Erforderliches Werkzeug:** Kreuzschlitzschraubenzieher, Schlitzschraubendreher, Sechskantschlüssel.

- Vergewissern Sie sich, dass das Gerät vom Netzstrom getrennt und leer ist.
- Um die Tür entfernen zu können, muss das Gerät nach hinten angekippt werden. Lehnen Sie das Gerät gegen einen stabilen Gegenstand, damit es während der Installation der Tür nicht wegrutschen kann.
- Heben Sie alle entfernten Teile gut auf, da diese für die erneute Installation der Tür benötigt werden.
- Legen Sie das Gerät nicht flach auf den Boden, da dadurch das Kühlsystem beschädigt werden könnte.
- Es wird empfohlen, dass die Installation des Geräts von 2 Personen durchgeführt wird.

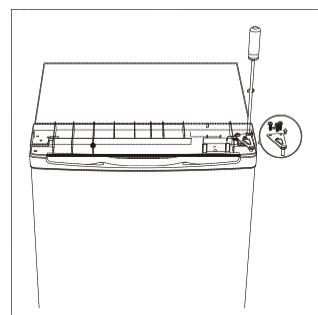
1. Entfernen Sie die beiden Schrauben an der Seite der oberen Abdeckung.



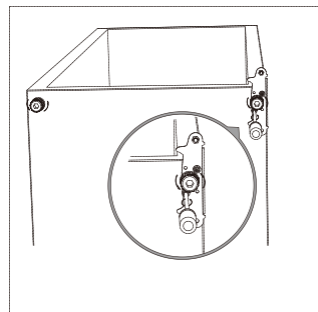
2. Entfernen Sie die obere Abdeckung und den Thermostatregler; legen Sie beide Teile beiseite.



3. Schrauben Sie das obere Scharnier ab und entfernen Sie dann die Tür. Legen Sie die Tür auf eine weiche Unterlage, um Kratzer zu vermeiden.

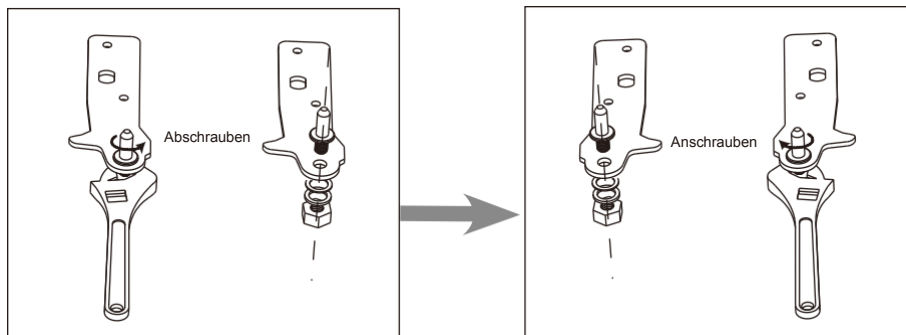


4. Schrauben Sie das untere Scharnier ab. Entfernen Sie dann die verstellbaren Füße an beiden Seiten.

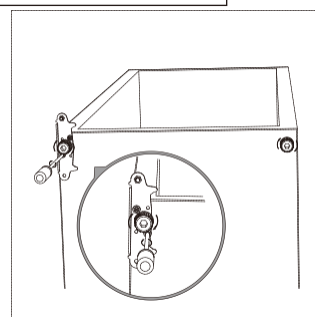


# Tür seitenverkehrt installieren

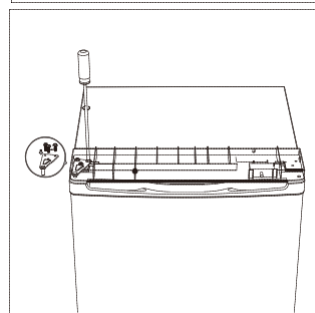
5. Lösen und entfernen Sie den Stift des aus dem unteren Scharnier. Drehen Sie die Halterung um und befestigen Sie diese dann wieder.



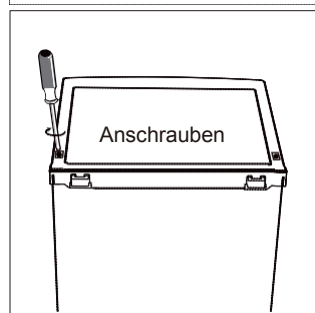
6. Befestigen Sie die Halterung, indem Sie den Stift des unteren Scharniers installieren. Installieren Sie die beiden Nivellierfüße.



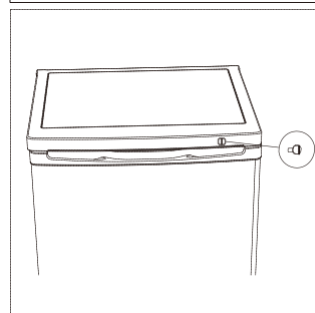
7. Installieren Sie dann wieder die Tür. Vergewissern Sie sich vor dem Festziehen des oberen Scharniers, dass die Tür horizontal und vertikal so ausgerichtet ist, dass die Dichtungen an allen Seiten gut verschlossen sind.



8. Bringen Sie die obere Abdeckung an und sichern Sie diese mit den 2 Schrauben an der Rückseite.

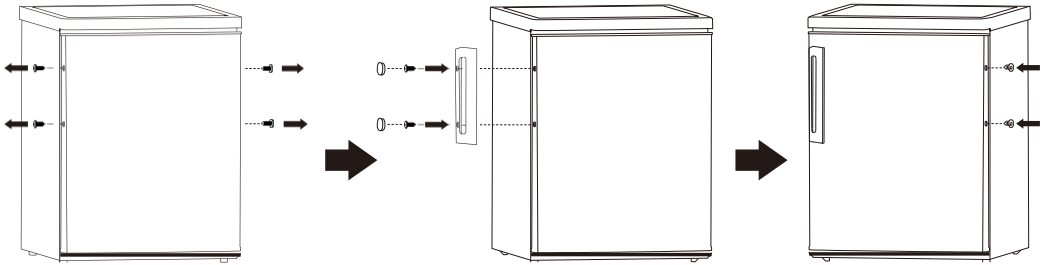


9. Befestigen Sie den Thermostatregler.



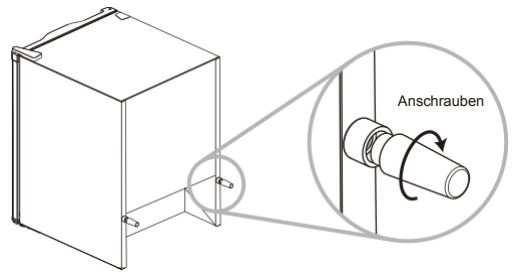
# Installation

## Installieren Sie den Türgriff



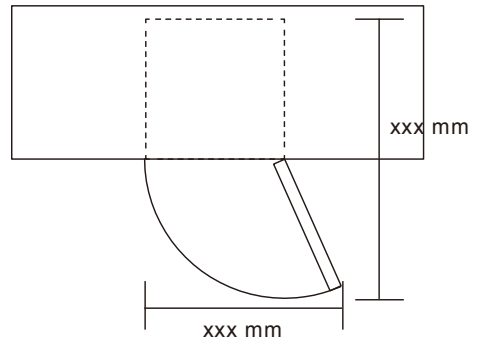
## Rückseitiger Abstandshalter

Schrauben Sie die rückseitigen Abstandshalter an der Rückseite des Geräts an.



## Platzanforderungen

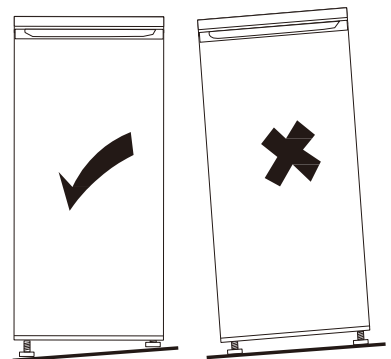
- Lassen Sie genügend Platz, um die Tür öffnen zu können.
- Lassen Sie an beiden Seiten mindestens 50 mm Platz.



## Gerät ausrichten

Richten Sie das Gerät aus, indem Sie die beiden FüÙe an der Vorderseite des Geräts entsprechend verstellen.

Falls das Gerät nicht ausgeglichen ist, lassen sich die Türen und die magnetischen Dichtungen nicht ordnungsgemäÙ schließen.



# Installation

---


## Installationsort

Installieren Sie das Gerät an einem Ort, dessen Umgebungstemperaturen den Klimaklassenangaben auf dem Typenschild des Geräts entsprechen:

Klimaklasse	Umgebungstemperatur
SN	+10°C bis +32°C
N	+16°C bis +32°C
ST	+16°C bis +38°C
T	+16°C bis +43°C

## Standort

Installieren Sie das Gerät nicht in der Nähe von Wärmequellen wie Heizkörpern, Boilern, direkter Sonneneinstrahlung, usw. Sorgen Sie für eine ausreichende Luftzirkulation an der Rückseite des Geräts. Falls Sie das Gerät unter einem Hängeschrank aufstellen, muss der Abstand zwischen der Oberseite des Geräts und dem Schrank mindestens 100 mm betragen, um eine optimale Leistung zu gewährleisten. Am besten stellen Sie das Gerät jedoch erst gar nicht unter einem Hängeschrank auf. Mit den Nivellierfüßen an der Unterseite des Geräts sorgen Sie für eine ordnungsgemäße Ausrichtung des Geräts.

 **ACHTUNG!** Die Trennung vom Netzstrom muss jederzeit gewährleistet sein. Sorgen Sie daher dafür, dass der Netzstecker nach der Installation leicht zugänglich ist.

## Elektrischer Anschluss

Vergewissern Sie sich vor dem Anschluss des Geräts, dass die Stromversorgung in Ihrem Haushalt mit den Spannungs- und Frequenzangaben auf dem Typenschild des Geräts übereinstimmt. Das Gerät muss geerdet werden. Der Netzstecker dieses Geräts verfügt zu diesem Zweck über einen entsprechenden Kontakt. Falls die Steckdose in Ihrem Haushalt nicht geerdet ist, verbinden Sie das Gerät gemäß geltenden Vorschriften separat mit Masse. Wenden Sie sich an einen qualifizierten Elektriker.

Der Hersteller haftet nicht bei Nichteinhaltung der oben genannten Sicherheitsmaßnahmen. Dieses Gerät entspricht den E.E.C.-Richtlinien.

# Täglicher Gebrauch

---

## Erstmaliger Gebrauch

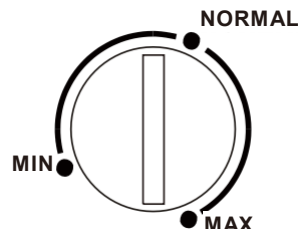
### Reinigung des Inneren

Vor dem erstmaligen Gebrauch des Geräts reinigen Sie das Innere des Geräts sowie alle Zubehörteile mit lauwarmem Wasser und einer neutralen Seife, um den typischen Geruch eines neuen Geräts zu beseitigen; anschließend gut abtrocknen.

**Wichtig!** Verwenden Sie keine Spülmittel oder Scheuerpulver, da diese die Oberfläche beschädigen würden.

## Temperatureinstellung

- Schließen Sie das Gerät an. Die Temperatur im Inneren des Geräts wird über ein Thermostat geregelt. Es sind 3 Einstellungen verfügbar: **MIN**, **NORMAL** und **MAX**. **MIN** ist die wärmste Einstellung und **MAX** die kälteste Einstellung.
- Das Gerät arbeitet möglicherweise nicht mit der eingestellten Temperatur, falls es an einem extrem heißen Ort aufgestellt wurde oder die Tür zu oft geöffnet wird.



## Täglicher Gebrauch

### Frische Lebensmittel einfrieren

- Das Tiefkühlfach ist zum Einfrieren frischer Lebensmittel und zum längeren Aufbewahren von eingefrorenen und tiefgekühlten Lebensmitteln geeignet.
- Legen Sie die einzufrierenden Lebensmittel in das untere Fach.
- Auf dem Typenschild finden Sie Angaben zu der maximalen Menge, die innerhalb von 24 eingefroren werden kann.
- Der Gefrierprozess dauert 24 Stunden: Stellen Sie während dieser Zeit keine weiteren Lebensmittel zum Einfrieren in das Fach.

### Tiefgekühlte Lebensmittel aufbewahren

Beim erstmaligen Gebrauch oder nach längeren Zeiten des Nichtgebrauchs lassen Sie das Gerät zunächst mindestens 2 Stunden lang bei höchster Einstellung laufen, bevor Sie Lebensmittel in das Gerät stellen.

**Wichtig!** Falls Lebensmittel unerwartet auftauen, z.B. während eines Stromausfalls, der länger andauert als der im Abschnitt Technische Daten unter „Anstiegszeit“ angegebene Zeitwert, verzehren Sie die Lebensmittel rechtzeitig oder verarbeiten und frieren Sie diese dann (nach dem Kochen) erneut ein.

### Auftauen

Tiefgekühlte oder gefrorene Lebensmittel können im Kühlschrankfach oder bei Raumtemperatur aufgetaut werden, je nachdem, wie viel Zeit Sie dafür zur Verfügung haben.

Kleinere Zutaten können auch direkt im gefrorenen Zustand gekocht werden. Die Kochzeit verlängert sich in solch einem Fall entsprechend.

### Eiswürfel

Dieses Gerät verfügt über eine oder mehrere Schalen zur Herstellung von Eiswürfeln.

## Hilfreiche Tipps und Ratschläge

### Tipps zum Einfrieren

Nachfolgend finden Sie einige Tipps für einen optimalen Gefriervorgang:

- Die maximal zulässige Menge, die innerhalb von 24 Stunden eingefroren werden kann, ist auf dem Typenschild angegeben.
- Der Gefriervorgang dauert 24 Stunden. Während des Gefriervorgangs sollten keine weiteren Lebensmittel in hinzustellen werden.
- Frieren Sie nur hochwertige, frische und gut gesäuberte Lebensmittel ein.
- Portionieren Sie Lebensmittel in kleineren Mengen, damit diese schneller und vollständig gefrieren und um sie später in der jeweils gewünschten Menge auftauen zu können.

## Täglicher Gebrauch

- Wickeln Sie die Lebensmittel in Aluminiumfolie oder Plastikfolie ein; vergewissern Sie sich, dass alles luftdicht verschlossen ist.
- Frische, nicht eingefrorene Lebensmittel dürfen nicht mit bereits eingefrorenen Lebensmitteln in Berührung kommen, um einen Temperaturanstieg letzterer zu vermeiden.
- Magere Speisen lassen sich besser und länger aufbewahren als fettige Speisen. Salz reduziert die Aufbewahrungsdauer von Lebensmitteln.
- Eis kann Frostbeulen auf der Haut verursachen, falls es unmittelbar nach der Entfernung aus dem Tiefkühlfach mit der Haut in Kontakt kommt.
- Wir empfehlen, auf jeder Packung das Einfrierdatum zu vermerken; dies ist hilfreich, wenn Sie Lebensmittel einzeln auftauen möchten. Beim Herausnehmen besteht die Gefahr von Frostbeulen.
- Wir empfehlen, auf jeder Packung das Einfrierdatum zu vermerken, um zu gewährleisten, dass Sie die Aufbewahrungsdauer nicht überschreiten.


## Tipps für die Aufbewahrung gefrorener Lebensmittel

Für eine optimale Funktionsweise des Geräts:

- Vergewissern Sie sich, dass im Handel erhältliche Tiefkühlspeisen im Geschäft ordnungsgemäß gelagert wurden.
- Sorgen Sie dafür, dass tiefgekühlte Lebensmittel in kürzester Zeit nach Hause gebracht und im Tiefkühler verstaut werden.
- Öffnen Sie die Tür nicht zu oft und nicht länger als absolut notwendig.
- Nach dem Auftauen verderben Lebensmittel sehr schnell und können nicht erneut eingefroren werden.
- Überschreiten Sie nicht die vom Lebensmittelhersteller angegebene Haltbarkeitsdauer.

## Reinigen

Aus hygienischen Gründen muss das Innere des Geräts sowie dessen Zubehör regelmäßig gereinigt werden.

 **Vorsicht!** Das Gerät darf während der Reinigung nicht mit dem Netzstrom verbunden sein. Es besteht Stromschlaggefahr! Schalten Sie das Gerät vor der Reinigung aus und ziehen Sie den Netzstecker; oder schalten Sie den Trennschalter aus bzw. drehen Sie die Sicherung heraus. Reinigen Sie das Gerät niemals mit einem Dampfreiniger. In den elektrischen Komponenten könnte sich Feuchtigkeit absetzen; es besteht Stromschlaggefahr! Heiße Dämpfe können die Kunststoffteile beschädigen. Das Gerät muss trocken sein, bevor es erneut in Betrieb genommen wird.

**Wichtig!** Ätherische Öle und organische Lösungen können die Kunststoffteile beschädigen (z.B. Zitronensaft oder Saft der Orangenschale, Buttersäure oder Reiniger, die Essigsäure enthalten).

- Lassen Sie solche Substanzen nicht mit den Komponenten des Geräts in Kontakt kommen.
- Verwenden Sie keine Scheuermittel
- Nehmen Sie die Lebensmittel aus dem Tiefkühler. Bewahren Sie diese gut abgedeckt an einem kühlen Ort auf.
- Schalten Sie das Gerät aus und trennen Sie den Netzstecker vom Netzstrom; oder schalten Sie den Trennschalter aus bzw. drehen Sie die Sicherung heraus.
- Reinigen Sie das Gerät und das innere Zubehör mit einem Lappen und mit lauwarmem Wasser. Nach der Reinigung mit frischem Wasser auswischen und trocken reiben.
- Staub auf dem Kondensator erhöht den Energieverbrauch. Reinigen Sie den Kondensator an der Rückseite des Geräts daher vorsichtig einmal im Jahr mit einer weichen Bürste oder einem Staubsauger.<sup>1)</sup>
- Wenn das Gerät vollständig trocken ist, können Sie es wieder in Betrieb nehmen.

## Tiefkühler abtauen

Mit der Zeit bildet sich im Tiefkühlfach Eis. Dieses muss entfernt werden. Verwenden Sie keine spitzen Gegenstände, um das Eis abzukratzen, da dadurch der Verdampfer beschädigt werden könnte.

Ist die Eisschicht an der inneren Auskleidung jedoch zu dick, tauen Sie das Gerät wie folgt ab:

- Ziehen Sie den Stecker aus der Steckdose.
- Nehmen Sie alle Lebensmittel aus dem Gerät, wickeln Sie diese in mehrere Lagen Zeitungspapier ein und bewahren Sie sie an einem kühlen Ort auf.
- Lassen Sie die Tür geöffnet und stellen Sie einen Behälter unter das Gerät, um das Tauwasser aufzufangen.
- Wischen Sie das Innere des Geräts nach dem Abtauen trocken
- Schließen Sie dann wieder den Stecker an die Steckdose an, um das Gerät zu starten.

1) Falls sich der Kondensator an der Rückseite des Geräts befindet.

# Täglicher Gebrauch

## Tipps für die Problemlösung



**Vorsicht!** Bevor Sie ein Problem erörtern und beheben, trennen Sie den Netzstecker. Nur qualifizierte Elektriker oder Fachkräfte dürfen Wartungsarbeiten durchführen, die nicht in dieser Bedienungsanleitung beschrieben wurden.

**Wichtig!** Lärm während des normalen Gebrauchs (Kompressor, Kühlmittelzirkulation).

Problem	Mögliche Ursache	Lösung
Gerät funktioniert nicht	Stecker locker oder nicht angeschlossen	Netzstecker anschließen.
	Sicherung durchgebrannt oder defekt	Sicherung überprüfen und ggf. ersetzen.
	Steckdose defekt	Probleme der Stromversorgung dürfen nur von einem Elektriker behoben werden.
Gefrierleistung des Geräts zu hoch	Temperatur zu hoch eingestellt oder Gerät läuft mit <b>MAX</b> Einstellung.	Stellen Sie mit dem Thermostatregler vorübergehend eine wärmere Temperatur ein.
Lebensmittel nicht vollständig gefroren.	Temperatur nicht richtig eingestellt.	Informieren Sie sich im ursprünglichen Abschnitt zur Temperatureinstellung.
	Tür wurde zu lange geöffnet.	Öffnen Sie die Tür nur so lange wie notwendig.
	Innerhalb der letzten 24 Stunden wurde eine große Menge an Lebensmitteln in das Gefrierfach gestellt.	Stellen Sie vorübergehend eine niedrigere Temperatur ein.
	Das Gerät steht in der Nähe einer Wärmequelle.	Informieren Sie sich im Abschnitt der Installationsanleitungen.
Viel Eis auf der Türdichtung.	Türdichtung nicht luftdicht.	Erwärmen Sie mit einem Haartrockner (kalte Einstellung) vorsichtig die betroffene Stelle der Türdichtung. Formen Sie die erwärmte Türdichtung dann entsprechend mit der Hand, bis sie wieder richtig sitzt.
Ungewöhnliche Geräusche	Gerät nicht nivelliert.	Stellen Sie die Füße ein.
	Das Gerät berührt die Wand oder andere Gegenstände.	Stellen Sie das Gerät leicht um.
	Eine Komponente (z.B. Leitung) an der Rückseite des Geräts berührt eine andere Komponente oder die Wand.	Biegen Sie die betroffene Komponente ggf. vorsichtig zurecht.

Falls die Fehlfunktion erneut auftritt, wenden Sie sich an den Kundendienst.

Diese Daten sind für eine schnelle und zielgerichtete Hilfestellung erforderlich. Notieren Sie die erforderlichen Daten hier; siehe Typenschild.



## Details zur Konformität

Dieses Produkt entspricht den folgenden EU-Richtlinien:

2009/643/EG, 2014/30/EU, 1060/2010/EU, 2009/125/EG, 2014/35/EU, 2011/65/EG, 1907/2006/EG und 10/2011/EU.



## Vertrieb:

Baytronic HandelsgmbH

Harterfeldweg 4

A-4481 Asten

[office@baytronic.at](mailto:office@baytronic.at)

[www.nabo.at](http://www.nabo.at)